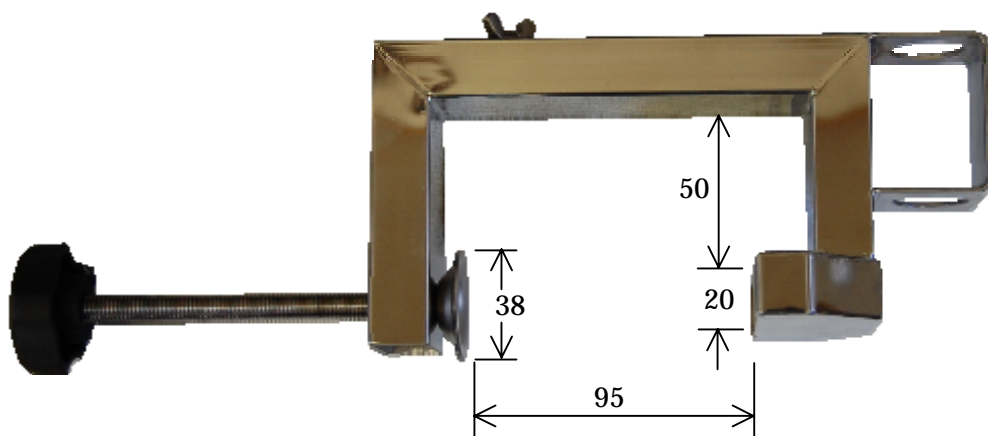
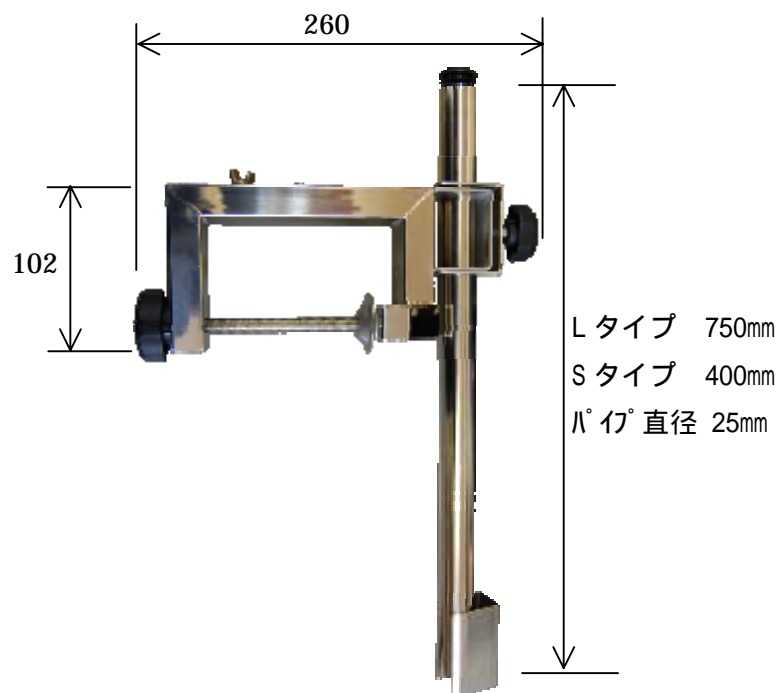


# 万能パイプ概略寸法



SSV-35 をレンタルボートに設置した画像







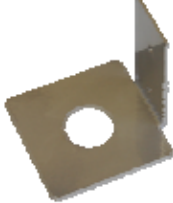


## 万能パイプ組立手順書

この度は万能パイプをお買い求め頂きありがとうございます。この組立説明書は BR-03-S/L BR-04-S/L BR05-S/L 共通の組立手順書となります。

下記のパーツが同梱されています。

型式	同梱品番号	対応振動子
BR-03-S/L		TW-01/03/05/09
BR-04-S/L		TW-02/06
BR-05-S/L		TW-04/13

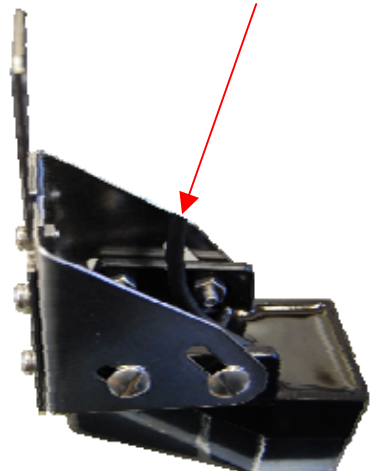
パイプ(-S:長さ 400mm -L:長さ 750mm)			
			
固定金具 	パイプ固定金具 	D-列-架台取付金具 	
小型船型センサ-金具 	大型船型センサ-金具 	丸型センサ-金具 	ビス ハブ M4-10 4本 ナット M4 4個 平ワッシャー M4 4枚

を に嵌め込み を差込、 のボルトで固定

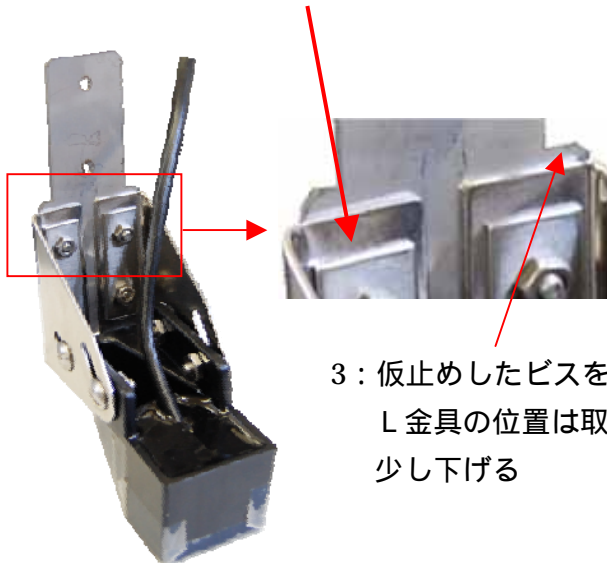


## 振動子取付(BR-04S/L の場合)

1：振動子に振動子付属のL金具を仮止め  
(振動子に付属のビスとナット使用)



2：センサー金具に振動子取付付属ビス・ナット  
と振動子付属の板を使用



3：仮止めしたビスを締め付け  
L金具の位置は取付金具より  
少し下げる

4：ポールに振動子のケーブルを通す。

ポール先端のブッシュを取り外す。ケーブルをポールに通す。

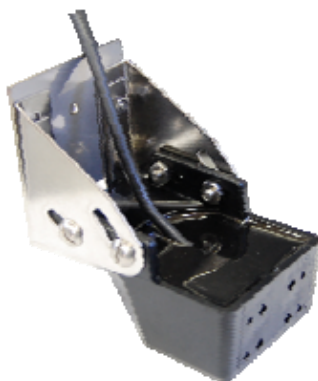
ポールに付いているビスで取付金具を固定。ポール先端に先程外したブッシュを取付。

(割れ目からケーブルを通す) ポールにセットされたビスで金具を固定

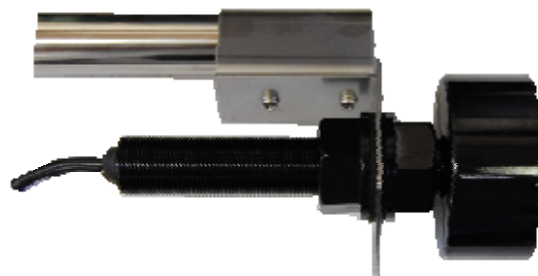
先端のブッシュ



## BR-05-S/L 組立



## BR-03-S/L 組立



## ロータリー架台取付

ロータリー架台を使用する場合には のロータリー架台  
取付金具にロータリー架台に付属のビスとナットを使用し  
て固定。 の固定金具にセットされているビスを使用して  
金具を固定。(中央の蝶ボルトは未使用)

